

MESAS ESTRUCTURALES DE INOX.

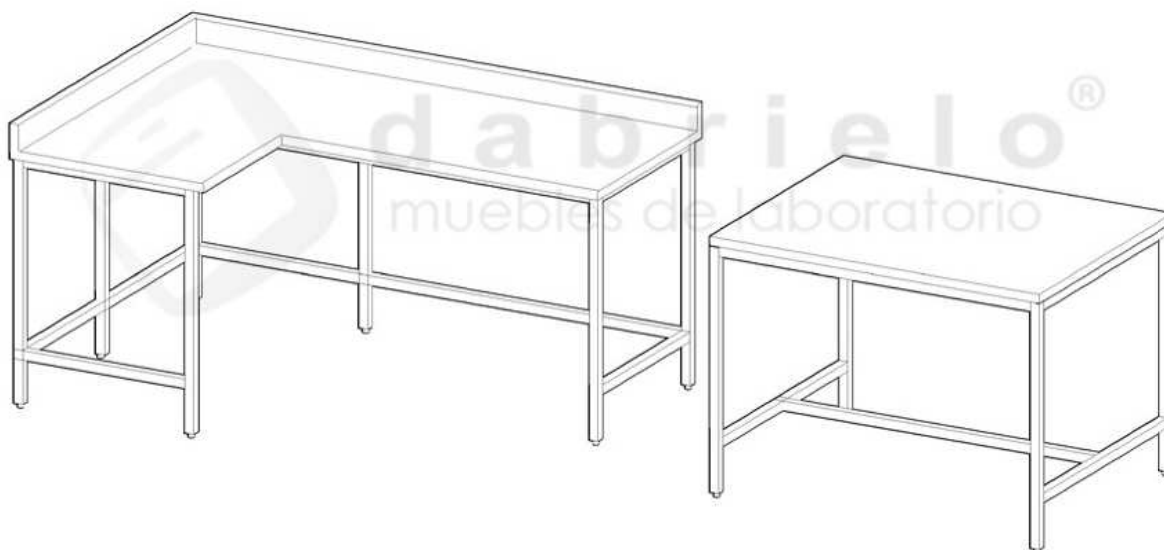


Mesas estructurales altas, constan de un canal perimetral y refuerzos transversales de acero inoxidable. En la parte superior cuenta con cubierta lisa y con respaldo de acero en una sola pieza. El acabado de las cubiertas es pulido del grado P3. En la parte interior de las cubiertas se aplica un recubrimiento de acocil para evitar el ruido hueco en la cubierta y darle protección en su interior. Sistema estructural de 32mm con acabado pulido con reguladores de nivel en las patas de +/- 2cm.

Las mesas estructurales pueden tener varios complementos y estar fabricadas de varios formatos:

- Mesa estructural simple
- Mesa estructural con unidad de lavado sencilla
- Mesa estructural con unidad de lavado doble o triple
- Mesas estructurales con o sin unidades de lavado con entrepaños varios en la parte inferior.
- Mesas estructurales, centrales, murales o en escuadra.
- Mesas estructurales con repisas superiores.

perspectivas

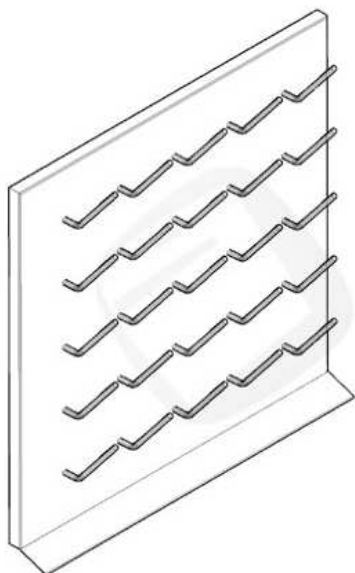


Mesas estructurales para unidades de lavado.

Cuentan con faldones en los costados y frente. Entrepaños de acero inoxidable en su parte inferior (opcional) y estructura de perfil tubular de acero inoxidable T-304 de 38mm. La tarja cuenta con llave mezcladora cuello de ganso amplio uso rudo. Pueden tener una o más piletas de 50 x 45 x 25cm de profundidad.

Mesas estructurales con módulos

Toda nuestra línea de muebles Dabrielo 2014 (consulte manual o descárguelo en www.dabrielo.com/descargas) se puede adaptar a esta línea estructural.



Mesas estructurales centrales y murales.

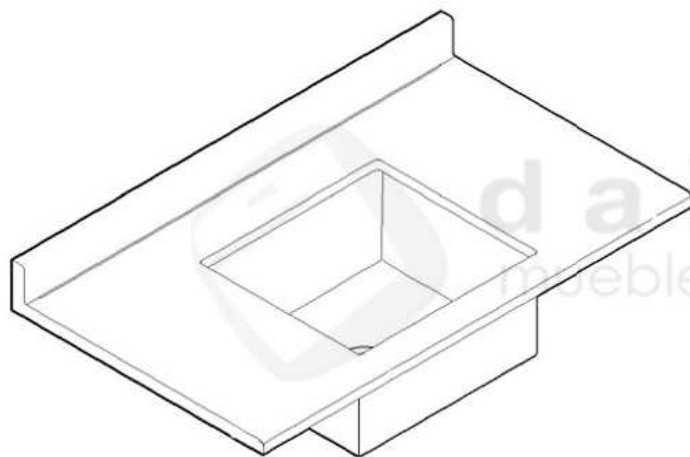
Estas mesas pueden ir al centro del laboratorio o pegadas en los muros y se adaptan a las equinas que pudieran existir.

Mesas estructurales con repisas superiores.

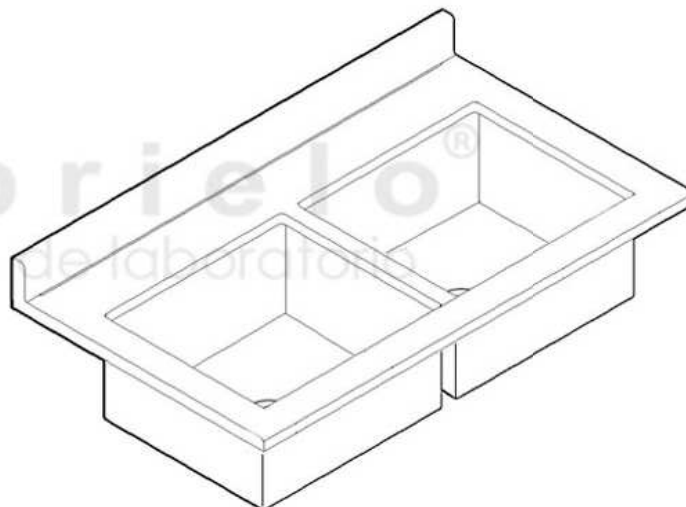
Este accesorio es montable en la superficie de las mesas y es un auxiliar en el almacenamiento o ampliación de espacio de sobre mesa. Opción a colocar cajones de lamina en cal 20.

perspectiva

perspectiva



CUBIERTA DE UNIDAD DE LAVADO
PARA MESA ESTRUCTURAL SENCILLA



CUBIERTA DE UNIDAD DE LAVADO
PARA MESA ESTRUCTURAL DOBLE

Tubular empleado: el tubular de acero inoxidable de 32mm cal 18.

Soldadura empleada: la soldadura es argón con aporte para acero inoxidable y se desbasta y pule para tener un buen acabado.

Pulido del material: el material que sea pulido es un acabado P3 el cual le da estética y brillo.

Reguladores de nivel: Fabricados con hule negro y un vástago enroscado para poder tener una altura nivelada.

Piletas: las piletas tienen un acabado sanitario y son muy amplias, pueden colocarse varias por cada mesa y son fabricadas con acero inoxidable T-304 cal. 18

Estructuras de las mesas: Cuentan con patas y travesaños tanto de fondo como de frente y están diseñadas para soportar el peso de cualquier equipo de laboratorio.

Unidades de lavado: Contra canasta de acero inoxidable de 4" y cespól de PVC. Se puede equipar con escurridor de pared de acero inoxidable.